



**ENDÜSTRİYEL KAPI  
OTOMASYONU**  
INDUSTRIAL  
DOOR OPENER



**DOORMEKS®**

YERLİ, DİNAMİK VE GÜÇLÜ

# HAKKIMIZDA

## ABOUT US

1978 senesinde kurulan Bumeks Dişli, 45 yıllık şanzıman ve diferansiyel alanındaki tecrübelerini yenilikçi anlayış çerçevesinde yeni yatırımlar gerçekleştirme yolunda ilerlemektedir.

Yeni yatırımların yeni fırsatlar olmasının ötesinde müşterilerin dertlerine çözüm ortağı olduğunun bilincinde olarak kapı sektöründeki müşterilerine hitap etmeyi Doormeks olarak hedef edinmiştir. Kapı sektöründeki alanında uzman kişiler ile müşterilerin dertlerini anlayarak ve onlara çözümler sunarak güçlü ikili ilişkiler kurmak Doormeks olarak birinci prensiptir. Şanzıman ve diferansiyeldeki ispatlamış olduğu kalitesini kapı sektörüne de taşıyarak piyasada lider olmayı kendine amaç edinmiştir. Güvenin öncelik olduğunun farkında olmasının yanı sıra kaliteli ürünlerle birlikte müşterilerine en iyi hizmeti sunmaktan ve müşterilere desteği vermekten gurur duymaktadır.

*Bumeks Gear, founded in 1978, is on its way making new investments, as Doormeks, within the framework of innovative comprehension by its 45 years of experience in the field of transmission and differential.*

*Doormeks aims to appeal to customers as a solution partner of problems in the door industry beyond knowing that new investments are not only new opportunities. As Doormeks, our first principle is to establish strong bilateral relations through experts in the door industry by understanding customers' problems and providing them with solutions. It aims to be a leader in the market by carrying its proven quality in transmission and differential to the door sector. In addition to being aware of that trust is a priority, it is proud of offering the best service and supporting customers along with quality products.*



## VİZYONUMUZ

### OUR VISION

Müşterilerimizin ihtiyaçlarını ve beklentilerini aşan çözümler sunarak, endüstriyel otomasyon alanında lider bir firma olma hedefini taşıyoruz. Müşterilerimizin işlerini daha verimli, güvenli ve rekabetçi bir şekilde yürütebilmelerine yardımcı olmak için teknolojiyi ve yenilikçiliği kullanmayı taahhüt ediyoruz.

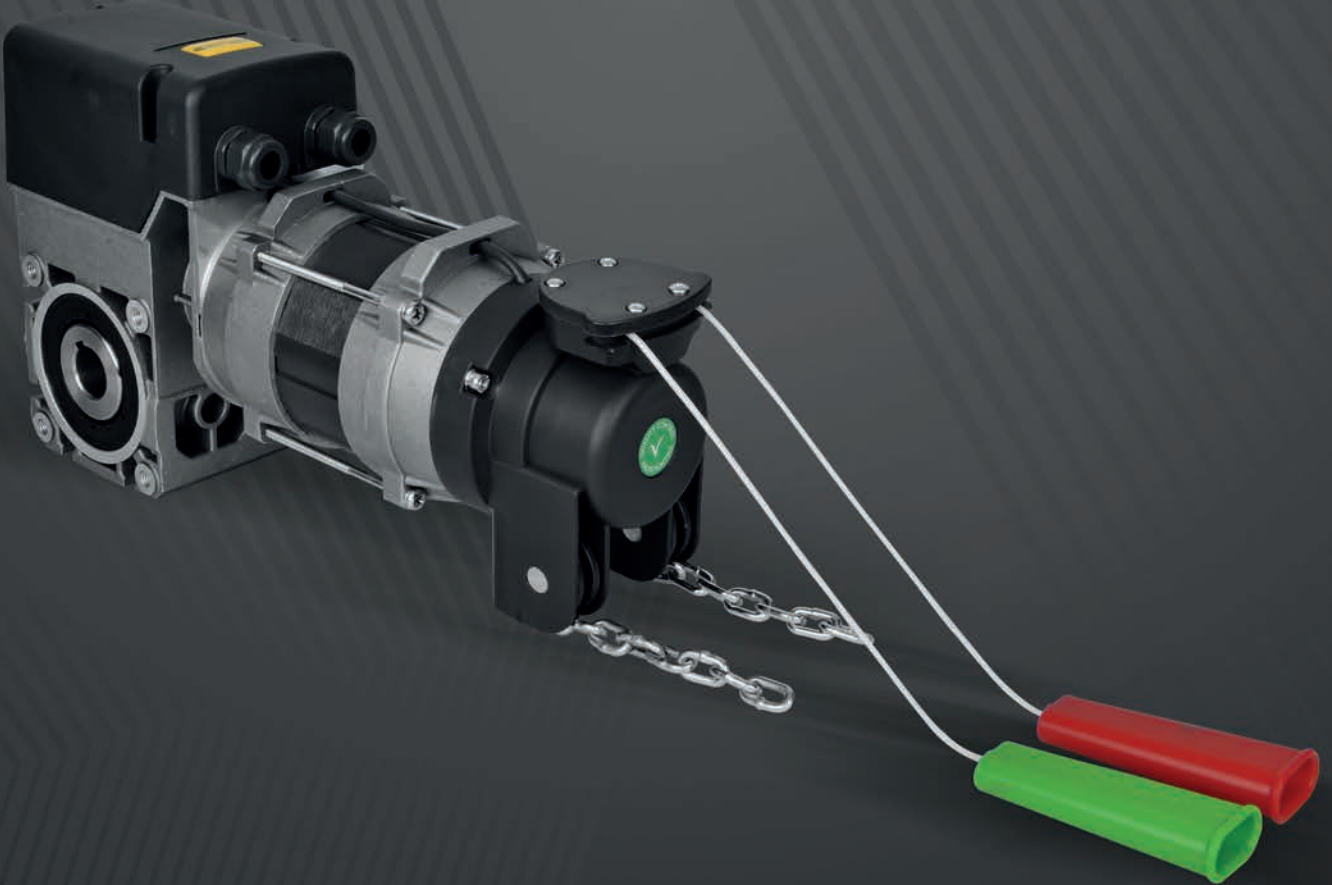
We are aiming to be a leader company in industrial automatisaion zone by understanding your needs and offering solutions which are exceeded over than your expectations. We give warranty to be innovator and use technology for helping you to conduct of your works being in safe, fruitful and competitor in the market.

## MİSYONUMUZ

### OUR MISSION

Müşterilerimize daha fazla kazanç sağlamak ve uluslararası kalite standartlarında ürün ve hizmet üretmek.

To provide more profits and benefits to our customers & produce goods according to international standards and service our customers

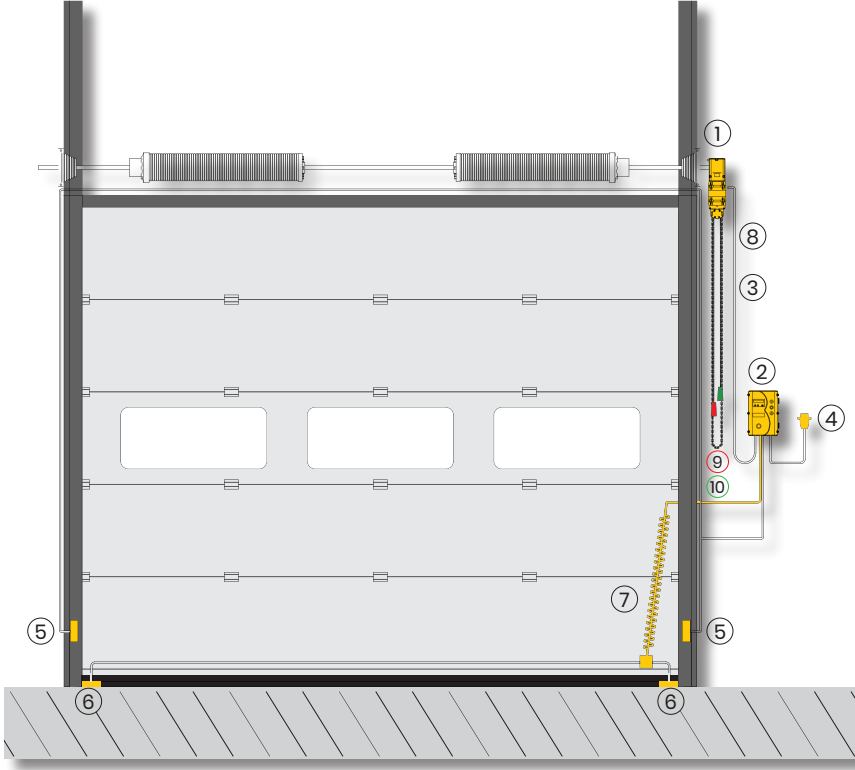


## KAPI SİSTEM BİLGİSİ

### DOOR SYSTEM INFORMATION

#### SEKSİYONEL KAPI

#### SECTIONAL DOOR



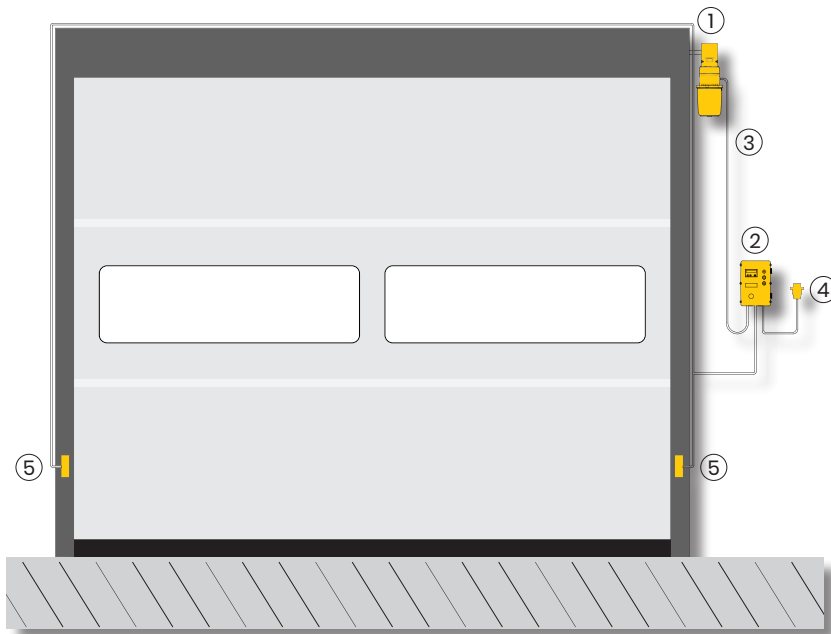
#### HARİCİ KONTROLLÜ SÜRÜCÜ

#### DRIVE WITH EXTERNAL CONTROL

- 1- MOTOR / MOTOR
- 2- KONTROL PANELİ / CONTROL
- 3- KABLO DEMETİ / WIRING HARNESS
- 4- BAĞLANTI UCU / SCHUKO PLUG
- 5- IŞIK BARIYERİ / LIGHT BARRIER
- 6- OPTİK SENSÖR / OPTICAL SENSOR
- 7- BAĞLANTI KUTULU SİRİAL KABLO / SPIRAL CABLE WITH JUNCTION BOX
- 8- ZİNCİR / CHAINHOIST
- 9- MANUEL MOD / MANUEL MOD
- 10- MOTOR MODU / MOTOR MOD

#### HIZLI PVC KAPI

#### HIGH SPEED PVC DOOR



#### HARİCİ KONTROLLÜ SÜRÜCÜ

#### DRIVE WITH EXTERNAL CONTROL

- 1- MOTOR / MOTOR
- 2- KONTROL PANELİ / CONTROL
- 3- KABLO DEMETİ / WIRING HARNESS
- 4- BAĞLANTI UCU / SCHUKO PLUG
- 5- IŞIK BARIYERİ / LIGHT BARRIER

## ÜRÜN ANAHTAR BİLGİSİ

### PRODUCT KEY INFORMATION

**ÜRÜN İSMİ**  
PRODUCT NAME

**DID (SEKSİYONEL KAPI OTOMASYONU)**  
DOORMEKS SECTIONAL DOOR OPENER

**DHS (HIZLI PVC KAPI OTOMASYONU)**  
DOORMEKS HIGH SPEED DOOR OPENER

**STANDART DONANIM**  
STANDART EQUIPMENT

- ✓ STANDART İÇİ BOŞ KOVAN  
SPLINED HOLLOW SHAFT
- ✓ FREN / BRAKE
- ✓ IP 65 KORUMA SINIFI  
IP65 PROTECTION CLASS
- ✓ SOĞUTMALI SİSTEM  
COOLING SYSTEM
- ✓ ZİNCİRLİ CARASKAL  
CHAINHOIST

24 D/d  
93 D/d

**ELEKTRONİK KODLAYICI**  
ELECTRONIC ENCODER

**MEKANİK LİMİT ANAHTARI**  
MECHANIC LIMIT SWITCH

**DID 37 24 100 EE**

**0.37** KW 0.50 HP  
**0.55** KW 0.75 HP  
**0.75** KW 1 HP  
**1.1** KW 1.5 HP

**100** Nm  
**120** Nm  
**60** Nm  
**80** Nm

**DID SERİSİ**  
DID SERIES

**DID 37 24 100 EE**

**DID 37 24 100 ME**

**DID 55 24 120 EE**

**DID 55 24 120 ME**

**DHS SERİSİ**  
DHS SERIES

**DHS 75 93 60 EE**

**DHS 75 93 60 D**

**DHS 1.1 93 80 EE**

**DHS 1.1 93 80 D**

# DID SERİSİ

## TORSİYON YAY DENGELİ SEKSİYONEL KAPI MOTORLARI

DID SERIES  
SPRING-BALANCED SECTIONAL DOOR MOTORS



Torsiyon Yay dengelemeli endüstriyel kapılar için geliştirilmiş olan **DID** özgün tasarıma sahip gövdesi ve kolay kullanım sağlayan kontrol panelinin yanı sıra değişken motor güçleri ile büyük ve ağır endüstriyel kapıların hareketini sağlamak artık daha güvenli.

**Redüktörün tüm bileşenleri;** Ürün Gövdesi, Dişliler ve Kontrol Kumandaları gibi kapının tahrik bileşenleri **BUMEKS** tarafından özel olarak üretilmektedir.

Endüstriyel kapı motorları zincirli caraskal ile acil durumlarda manuel kontrol sağlamaktadır.

**DID Serisi** motorlarımız uygun güvenlik donanımına, aksesuarlara ve sinyal vericilerine sahiptir. Kontrol paneli kumanda kısmı 3 basma buton (**Aç – Dur – Kapat**) hareket eylemleri gerçekleştirir.

LCD ekran üzerindeki 3 tuş ile Zaman, Mod, Limit, Input Output, Sayaç ve Kullanıcı Ayarları fonksiyonları ile taleplerinize göre düzenleme yapılabilme özelliği sağlamaktadır.

**DID**, designed for spring-balanced sectional doors, has special designed housing and provides easy use through control as well as safer for providing moves of heavy and big industrial doors with variable motor powers.

**Components of reductor:** housing, gears and components for drives of control are manufactured by **BUMEKS**.

There are commanding options through manual control in emergency cases by chainhoist in industrial doors.

**DID series** motors have proper safety software, accessories and signal transmitters. Control panel occurs with 3 buttons which are for moves – open, stop and close.

Arranges with 3 buttons on lcd screen, time, mood, limit, input output, user settings and counter functions, can be provided according to your demands.



- Yüksek basınçlı alüminyum gövde
- Yüksek kalite dişli kutusu ve sonsuz mil yatakları
- Tahrik mili çıkışı içi boş ve kamalı kovan
- Tahrik mili standart 25 mm ve 25,4 mm
- Elektronik Limit switch ile mesafe bilgisi
- Farklı hızlarda emniyetli kullanım
- Motor sargılarında termal koruma
- Değişken yüzeylerde montaj kolaylığı
- Uzaktan kumanda bağlantı seçeneği
- Manuel veya elektrikle çalıştırılabilir.
- 3 Tuş ile Kolay programlama ve kullanım
- Dahili sigorta koruması
- Saatte 20 – 25 açma döngüsü
- Otomatik kapanma

- High pressure housing made of casting aluminium
- Rolled worm shaft & high quality gearbox
- Standard hollow shaft and splined hollow shaft
- Standard hollow shaft 25 mm & 25,4 mm
- Distance information by electronic limit switch
- Safe usage at different speed
- Thermal protection at motor windings
- Easy assembly at variable surfaces
- Remote commanding device option
- Can be worked manually or electronically
- Easy programming using three button navigation
- Internal fuse protection
- 20-25 Cycles per hour
- Automatic close

## DIM SERİSİ MOTORLAR

### DIM SERIES MOTORS



DID SERİSİ MOTORLAR / DID SERIES MOTORS		DIM 37-24-100	DIM 55-24-120
Motor Gücü / Motor Power	Kw	0,37	0,55
Çıkış Torku / Output Torque	Nm	100	120
Çıkış Deviri / Output rpm	rpm	24	24
Tahrik Mil Çıkış Çapı / Hollow shaft diameter	mm	25,4	25,4
Kaldırabileceği Kapı M <sup>2</sup> / Door size	m <sup>2</sup>	30	40
Besleme Gerilimi / Supply Voltage	V	3-230/400	3-230/400
Çalışma Frekansı / Nominal Speed	Hz	50	50
Çalışma Akımı / Working current	A	1,9/1,1	2,8/1,6
Şebeke Sigortası / System Protection	A	10	10
Max Kullanım (saatte) / Max. Usage (perhour)		20	20
Limit Switch Turu / Transmission ratio to motor speed	rpm	20	20
Süreklilik / Consistency	ED	s3-%60	s3-%60
Koruma Sınıfı / Protection Class	IP	54	54
Sıcaklık Aralığı / Temperature	°C	*20 / +40 (60)	*20 / +40 (60)
Sürekli Ses Seviyesi / Continuous Volume	dB (A)	< 70	< 70



## DIP SERİSİ PANOLAR

### DIP SERIES PANO



KULLANILDIĞI ALAN / AREA OF USE	DIP 3755	DIP3755 EMG
Maksimum Motor Gücü / Max. Motor Power	0,75 kW 1 HP	0,75 kW 1 HP
Giriş Besleme Gerilimi / Input Supply Voltage	400 / 3 ~	400 / 3 ~
Kontaktör / Contactor	X	X
Sıcaklık Aralığı °C / Temperature	- 10 / 45	- 10 / 45
Kontrol Gerilimi V / Control Voltage	12/24	12/24
Şebeke Frekansı Hz / Nominal Speed	50 / 60	50 / 60
Son Konum Bilgisi / Last Position Information Mekanik Limit Anahtarı / Mechanical Limit Switch	✓	✓
Son Konum Bilgisi / Last Position Information Elektronik Limit Anahtarı / Electronic Limit Switch	✓	✓
LCD Ekran / LCD Screen	✓	✓
Aydınlatmalı Düğmeler / Illuminated Buttons	✓	✓
Acil Stop Butonu / Emergency Stop Button	X	✓
Güvenlik Tertibat Bağlantısı Safety Device Connection	✓	✓
Kumanda Alıcı Modül Bağlantıları Control Receiver Module Connections	✓	✓
Programlanabilir Röle Çıktıları Programming Relay Outputs	✓	✓
Trafik Işığı Fonksiyonu / Traffic Light Function	✓	✓
Kapı Çalışma Sayacı / Counter	✓	✓
Sesli İkaz / Aural Warning	✓	✓
Hata Hafızası / Memory Error	✓	✓

# DHS SERİSİ

## YÜKSEK HIZLI KAPI MOTORLARI

DID SERIES  
HIGH SPEED DOOR MOTORS

DHS SERİSİ DHS SERIES	DHS KATLANIR KAPI Boru çapına göre kaldırabileceği ağırlıklar .Kg 50 HZ. DHS FOLDING DOOR The liftable weight according to diameter of tube					
BORU ÇAPI DIAMETER OF TUBE	Ø 88.9 mm	Ø 101.6 mm	Ø 114.3 mm	Ø 133.0 mm	Ø 159 mm	Ø 193.7 mm
0.55-50-93	69 (48)	60 (42)	54 (38)	47 (33)	40 (28)	33 (23)
0.75-50-93	86 (60)	76 (53)	68 (48)	59 (41)	49 (35)	41 (29)
1.1-50-93	86 (60)	76 (53)	68 (48)	59 (41)	49 (35)	41 (29)

DHS SERİSİ DHS SERIES	DHS SARMAL KAPI Boru çapına göre kaldırabileceği ağırlıklar .Kg 50 HZ. DHS ROLLER SHUTTER The liftable weight according to diameter of tube					
BORU ÇAPI DIAMETER OF TUBE	Ø 101.6 mm	Ø 114.3 mm	Ø 133.0 mm	Ø 159 mm	Ø 193.7 mm	Ø 219.1 mm
0.55-50-93	54 (38)	49 (34)	43 (30)	36 (26)	31 (21)	27 (19)
0.75-50-93	67 (47)	61 (43)	53 (37)	46 (32)0	38 (27)	34 (24)
1.1-50-93	67 (47)	61 (43)	53 (37)	46 (32)0	38 (27)	34 (24)

# DHS SERİSİ

## YÜKSEK HIZLI KAPI MOTORLARI

DID SERIES  
HIGH SPEED DOOR MOTORS



Hızlı PVC kapılar, endüstriyel ve ticari alanlarda hızlı erişim ve sızdırmazlık sağlamak için kullanılan otomatik kapı sistemleridir. Bu kapılar, birçok uygulama için mükemmel olan bir dizi avantaja sahiptir. Hızlı PVC kapılar, hızlı bir açılış ve kapanışa sahiptirler, bu da işletme verimliliğini artırır ve enerji tasarrufu sağlar.

Yarım Asırlık Deneyimin verdiği Güven ile Yüksek hızlı kapılar için yenilikçi akıllı tasarımlarla otomatik kapılarınız daha güvenli

Fast PVC doors are automatic door systems that are used to provide quick access and sealing in industrial and commercial areas. These doors have a number of advantages that make them perfect for many applications. Fast PVC doors have a fast opening and closing. This increases operating efficiency and saves energy.

Your automatic doors are safer through innovative and intelligent design for high speed doors by a confidence of half century

## DHM SERİSİ MOTORLAR

### DHM SERIES MOTORS



DHS SERİSİ MOTORLAR / DHS SERIES MOTORS		DHM 75-50-93	DHM 1.1-50-93
Motor Gücü / Motor Performance	Kw	0,75	1,1
Çıkış Torku / Drive Torque	Nm	50	50
Çıkış Deviri / Output RPM	rpm	93	93
Tahrik Mil Çıkış Çapı / Hollow Shaft	mm	25 / 25,4 / 30	25 / 25,4 / 30
Besleme Gerilimi / Supply Voltage	V	3-230/400	3-230/400
Çalışma Frekansı / Nominal Speed	Hz	50 / 60	50 / 60
Çalışma Akımı / Working current	A	3,6/2,1	5,5/3,2
Şebeke Sigortası / System Protection	A	10	10
Max Kullanım (saatte) / Max. Usage		45	45
Limit Switch Turu	rpm	20	20
Süreklilik	ED	s3-%60	s3-%60
Koruma Sınıfı	IP	54	54
Sıcaklık Aralığı	°C	*20 / +40 ( 60 )	*20 / +40 ( 60 )
Sürekli Ses Seviyesi	dB (A)	< 70	< 70

## DHP SERİSİ PANOLAR

### DHP SERIES PANO



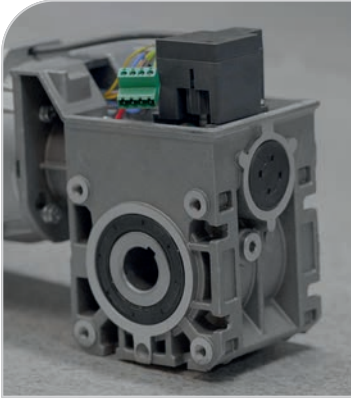
KULLANILDIĞI ALAN	DHP 7593
Maksimum Motor Gücü / Max. Motor Power	2,2 kW 3 HP
Giriş Besleme Gerilimi / Input Supply Voltage	400 / 3 ~
Kontaktör / Contactor	✓
Sıcaklık Aralığı °C / Temperature	- 10 / 45
Kontrol Gerilimi V / Control Voltage	24 V
Şebeke Frekansı Hz / Nominal Speed	50 / 60
Son Konum Bilgisi / Last Position Information Mekanik Limit Anahtarı / Mechanical Limit Switch	✓
Son Konum Bilgisi / Last Position Information Elektronik Limit Anahtarı / Electronic Limit Switch	✓
LCD Ekran / LCD Screen	✓
Aydınlatmalı Düğmeler / Illuminated Buttons	✓
Acil Stop Butonu / Emergency Stop Button	✓
Güvenlik Tertibat Bağlantısı Safety Device Connection	✓
Kumanda Alıcı Modül Bağlantıları Control Receiver Module Connections	✓
Programlanabilir Röle Çıkışları Programming Relay Outputs	✓
Trafik Işığı Fonksiyonu / Traffic Light Function	✓
Kapı Çalışma Sayacı / Counter	✓
Sesli İkaz / Aural Warning	✓
Hata Hafızası / Memory Error	✓



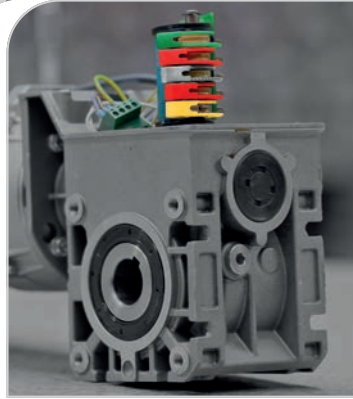
- Yüksek basınçlı alüminyum gövde
- Yüksek kalite dişli kutusu ve sonsuz mil yatakları
- Tahrik mili çıkışı içi boş ve kamalı kovan
- Tahrik mili standart 25 mm ve 25,4 mm
- Elektronik Limit switch ile mesafe bilgisi
- Farklı hızlarda emniyetli kullanım
- Ek elektromanyetik fren sayesinde yüksek tutma kuvveti
- Motor sargılarında termal koruma
- Değişken yüzeylerde montaj kolaylığı
- Uzaktan kumanda bağlantı seçeneği
- Manuel veya elektrikle çalıştırılabilir.
- 3 Tuş ile Kolay programlama ve kullanım
- Dahili sigorta koruması
- Saatte 20 – 25 açma döngüsü
- Otomatik kapanma

- High pressure housing made of casting aluminium
- Rolled worm shaft & high quality gearbox
- Standard hollow shaft and splined hollow shaft
- Standard hollow shaft 25 mm & 25,4 mm
- Distance information by electronic limit switch
- Safe usage at different speed
- High holding force thanks to an additional electromagnetic brake
- Thermal protection at motor windings
- Easy assembly at variable surfaces
- Remote commanding device option
- Can be worked manually or electronically
- Easy programming using three button navigation
- Internal fuse protection
- 20-25 Cycles per hour
- Automatic close

## YEDEK PARÇALAR DRIVE SOLUTION



**ELEKTRONİK LİMİT SWITCH**  
ELECTRONIC LIMIT SWITCH



**MEKANİK LİMİT SWITCH**  
MECHANICAL LIMIT SWITCH



**FREN**  
BRAKE



**KABLO**  
CABLE



**OPTİK SENSÖR**  
OPTO SENSOR



**TRAFİK LAMBASI**  
TRAFFICAL LAMB



HER KAPIDA KALİTE VE SAĞLAMLIĞIN ADI  
QUALITY & DURABILITY, DOOR TO DOOR FOR YOU

 **DOORMEKS**<sup>®</sup>



**T:** +90 444 1 696  
**F:** +90 332 345 0917  
**Mail:** [export@doormeks.com.tr](mailto:export@doormeks.com.tr)  
Büyükkayacık OSB Mah. 407. Sk.  
No: 4 Selçuklu/KONYA/TÜRKİYE